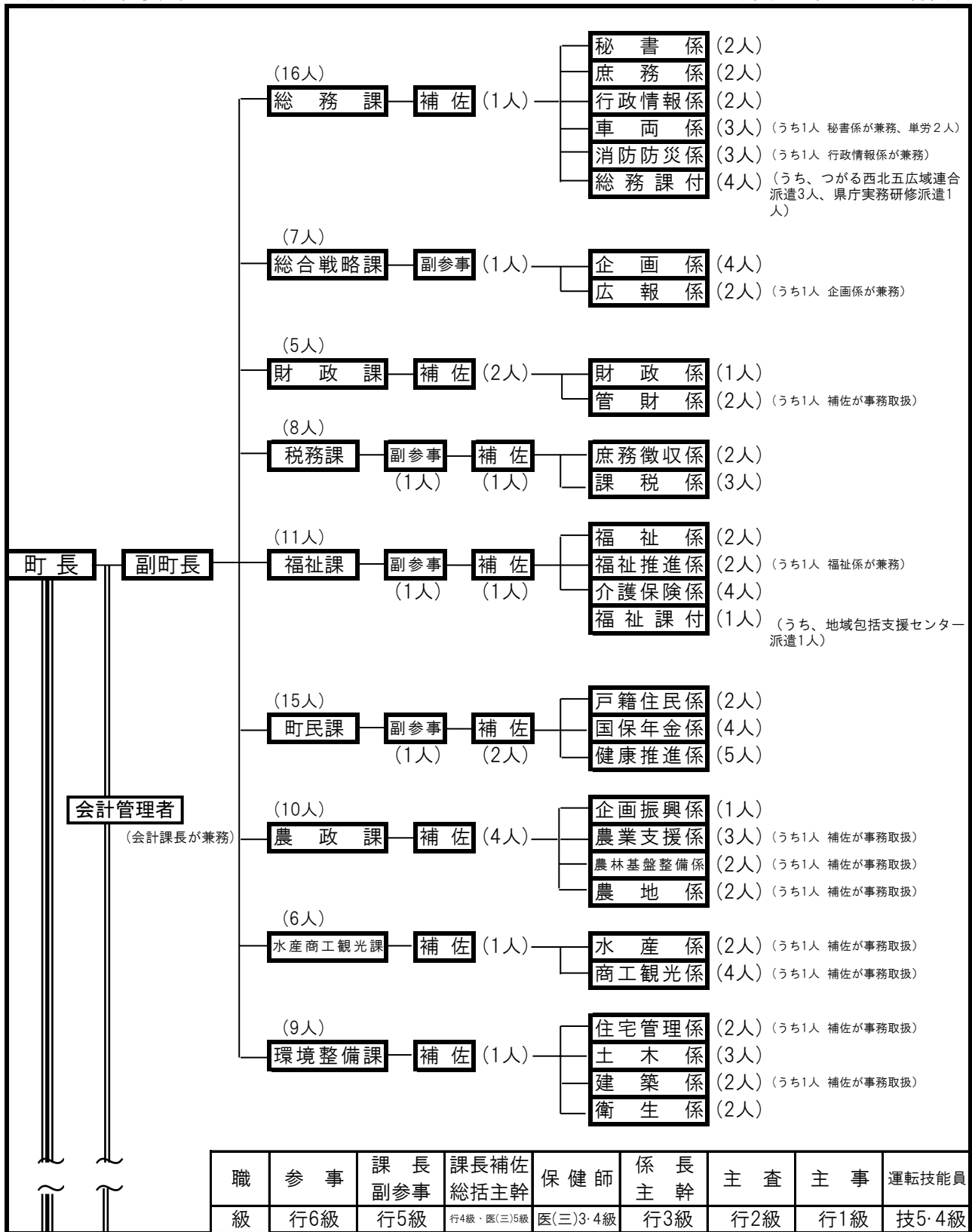
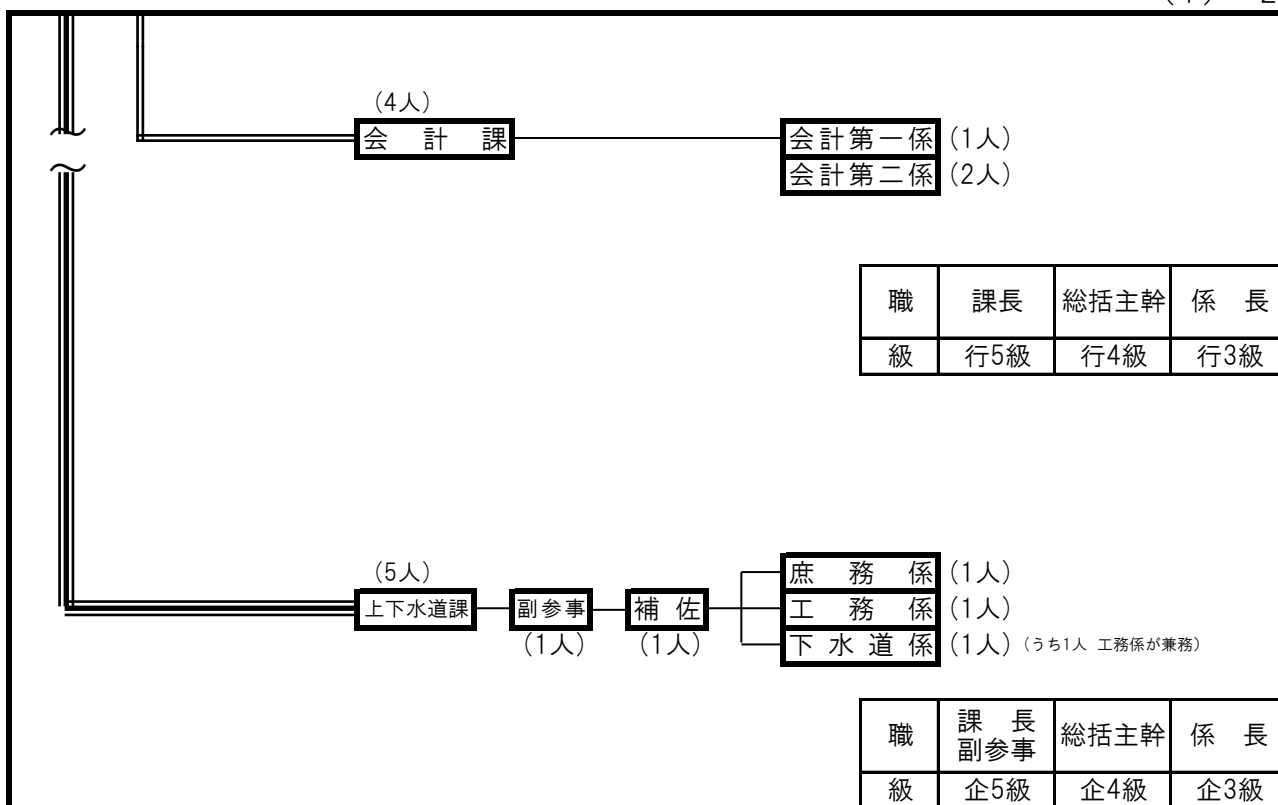


行政組織図 (中泊町)

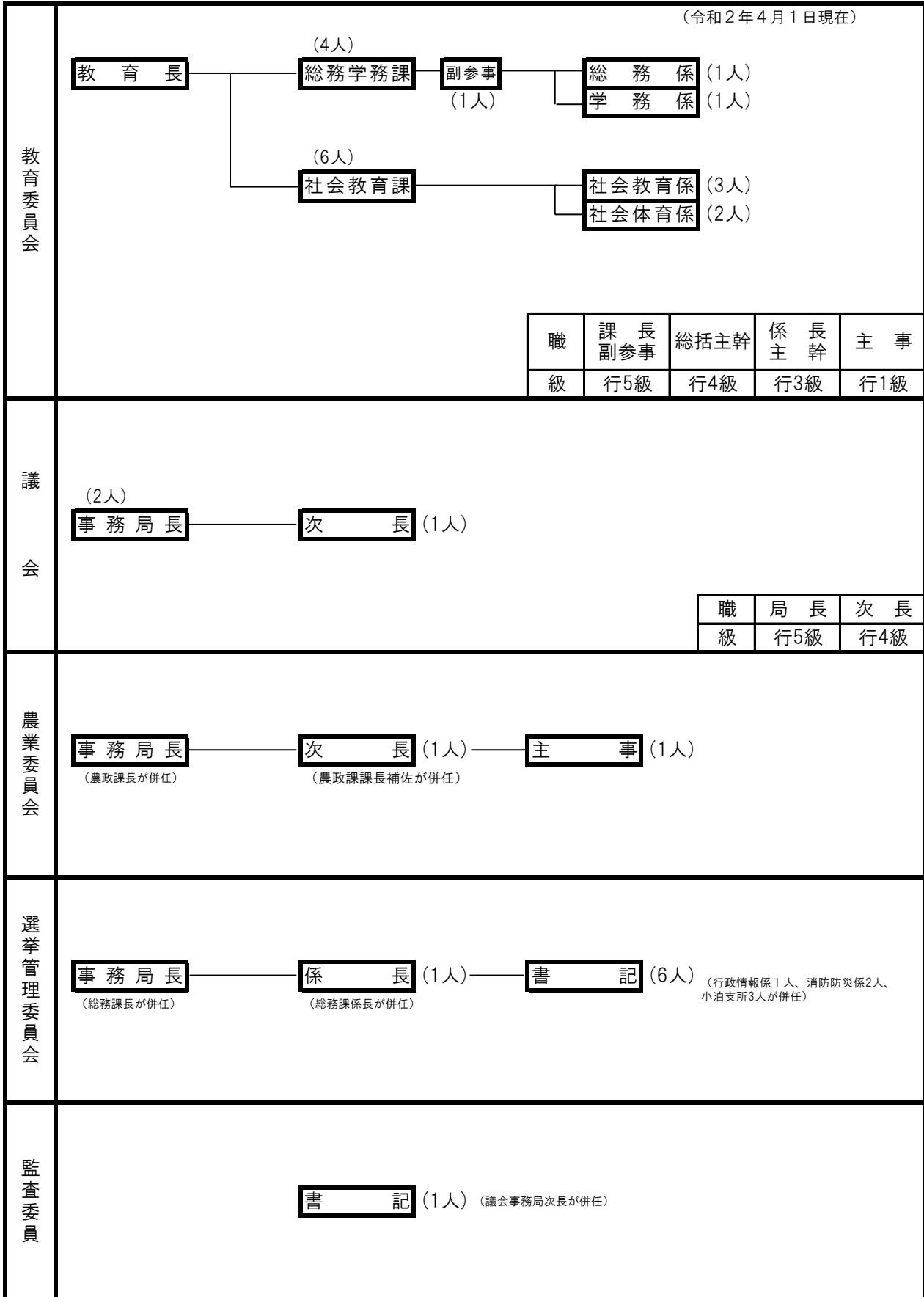
(1) 町長部局本庁

(令和2年4月1日現在)





(2) 議会・各種委員会



(3) 出先機関

(3) - 1

		(令和2年4月1日現在)				
小 泊 支 所	(7人)	支 所 長				
		管 理 係 (3人)		住 民 係 (3人)		
		職 級	支所長 行5級	総括主幹 行4級	主 査 行2級	主 事 行1級
中 泊 町 保 健 セ ン タ ー	所 長 <small>(町民課長が事務取扱)</small>	保 健 衛 生 係 (2人) <small>(うち2人 町民課職員が併任)</small>				
		主任保健師 (2人) — 保 健 師 (3人) <small>(うち2人 町民課健康推進係が併任) (うち3人 町民課健康推進係が併任)</small>				
		職 級	主任保健師 医(三)5級	保 健 師 医(三)3・4級	係 長 行3級	主 事 行1級

<p>小泊診療所</p>	<p>(6人) 医療部 — 所長 — 歯科医師 (1人) 准看護師 (2人) 検査技師 (1人)</p> <p>事務室 — 事務長 — 係長 (1人) <small>(町民課長が兼務)</small></p>	<table border="1"> <tr> <td>職</td> <td>所長</td> <td>歯科医師</td> <td>臨床検査技師</td> <td>係長</td> <td>准看護師</td> </tr> <tr> <td>級</td> <td>医(-)2級</td> <td>医(-)1級</td> <td>行4級</td> <td>行3級</td> <td>医(三)3級</td> </tr> </table>	職	所長	歯科医師	臨床検査技師	係長	准看護師	級	医(-)2級	医(-)1級	行4級	行3級	医(三)3級
職	所長	歯科医師	臨床検査技師	係長	准看護師									
級	医(-)2級	医(-)1級	行4級	行3級	医(三)3級									
<p>小泊上下水道事業所課</p>	<p>(1人) 事業所長 — 係長 (1人) <small>(小泊支所長が事務取扱)</small></p>													
<p>中央公民館</p>	<p>館長 — <small>(社会教育課長が事務取扱)</small></p> <p>庶務係 事業係</p>	<table border="1"> <tr> <td>職</td> <td>副参事</td> <td>主幹 (再任用)</td> </tr> <tr> <td>級</td> <td>行5級</td> <td>行3級(再)</td> </tr> </table>	職	副参事	主幹 (再任用)	級	行5級	行3級(再)						
職	副参事	主幹 (再任用)												
級	行5級	行3級(再)												
<p>武田公民館</p>	<p>館長 <small>(社会教育課副参事が事務取扱)</small></p>													
<p>内潟公民館</p>	<p>館長 <small>(社会教育課副参事が事務取扱)</small></p>													
<p>給食センター</p>	<p>(2人) 所長 — 主事 (1人)</p>	<table border="1"> <tr> <td>職</td> <td>副参事</td> <td>主事</td> </tr> <tr> <td>級</td> <td>行5級</td> <td>行1級</td> </tr> </table>	職	副参事	主事	級	行5級	行1級						
職	副参事	主事												
級	行5級	行1級												
<p>文化ホール</p>	<p>館長 <small>(図書館長が兼務)</small></p>													
<p>図書館</p>	<p>(3人) 館長 — 総括主幹 (1人) 主査 (1人)</p>	<table border="1"> <tr> <td>職</td> <td>副参事</td> <td>総括主幹</td> <td>主査</td> </tr> <tr> <td>級</td> <td>行5級</td> <td>行4級</td> <td>行2級</td> </tr> </table>	職	副参事	総括主幹	主査	級	行5級	行4級	行2級				
職	副参事	総括主幹	主査											
級	行5級	行4級	行2級											

博物館	(3人) 館長 ————— 主 幹 (2人)	職	副参事	主 幹
		級	行5級	行3級
セ 体 育 セ ン タ ー	(1人) 所長 ————— 係 長 (1人) <small>(社会教育課長が事務取扱)</small>	職	係 長	
		級	行3級	
セ 海 洋 セ ン タ ー	所長 ————— 総括主幹 (1人) (うち1人 社会教育課職員が兼務) 係 長 (2人) (うち2人 社会教育課職員が兼務) 主 事 (2人)			
小 学 校	4 校 ————— 用 務 員 (3人) 単労	職	用務員	
		級	技5級	
中 学 校	2 校 ————— 用 務 員 (1人) 単労	職	用務員	
		級	技5級	