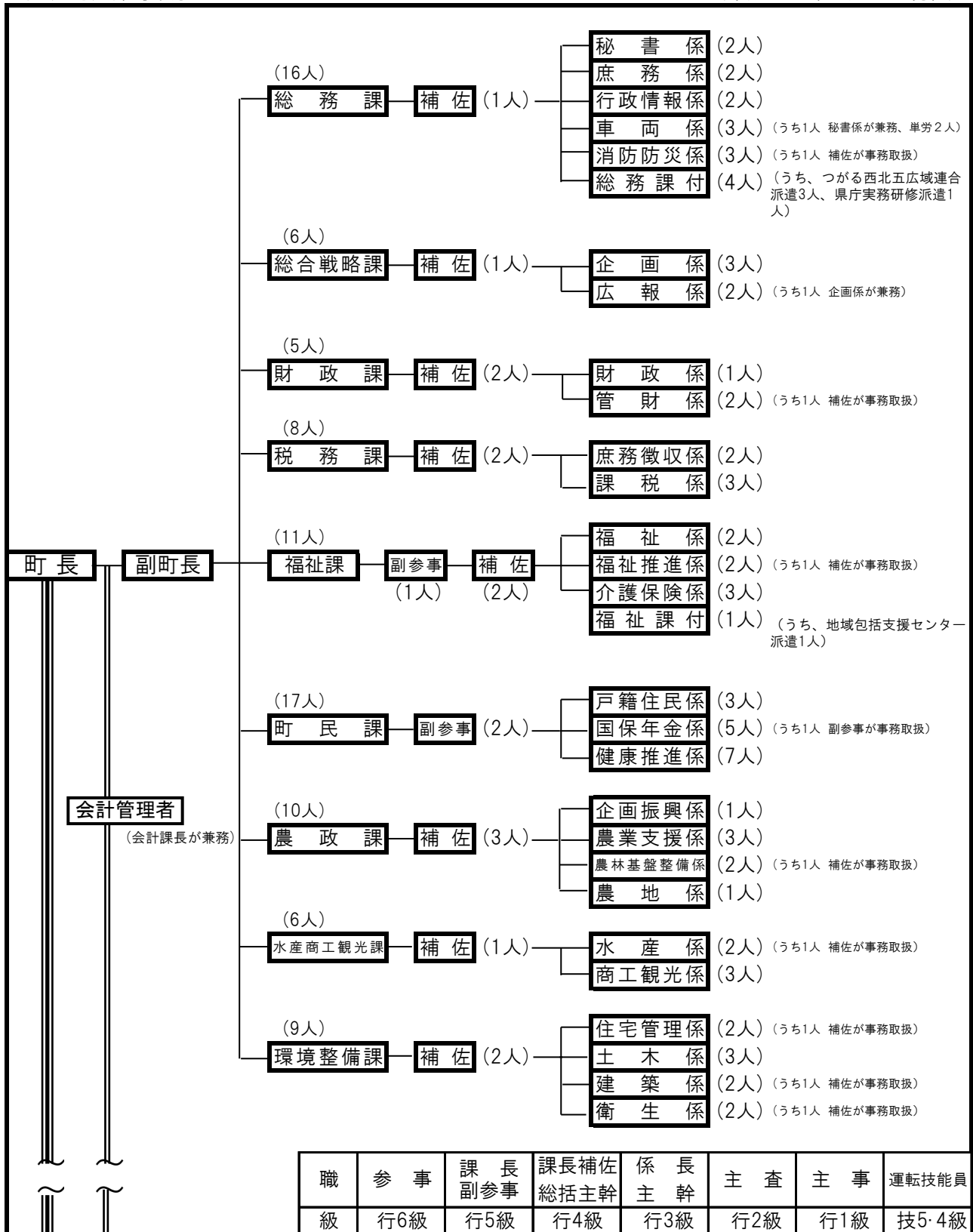
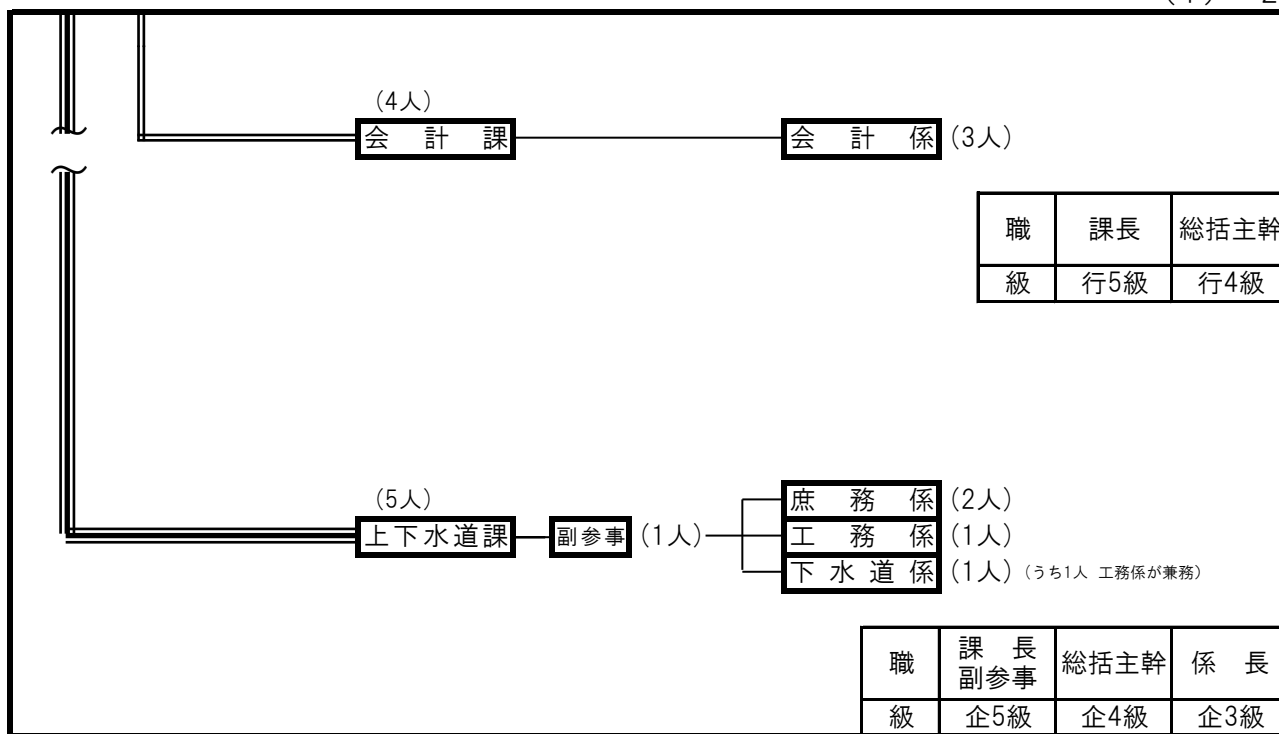


行政組織図 (中泊町)

(1) 町長部局本庁

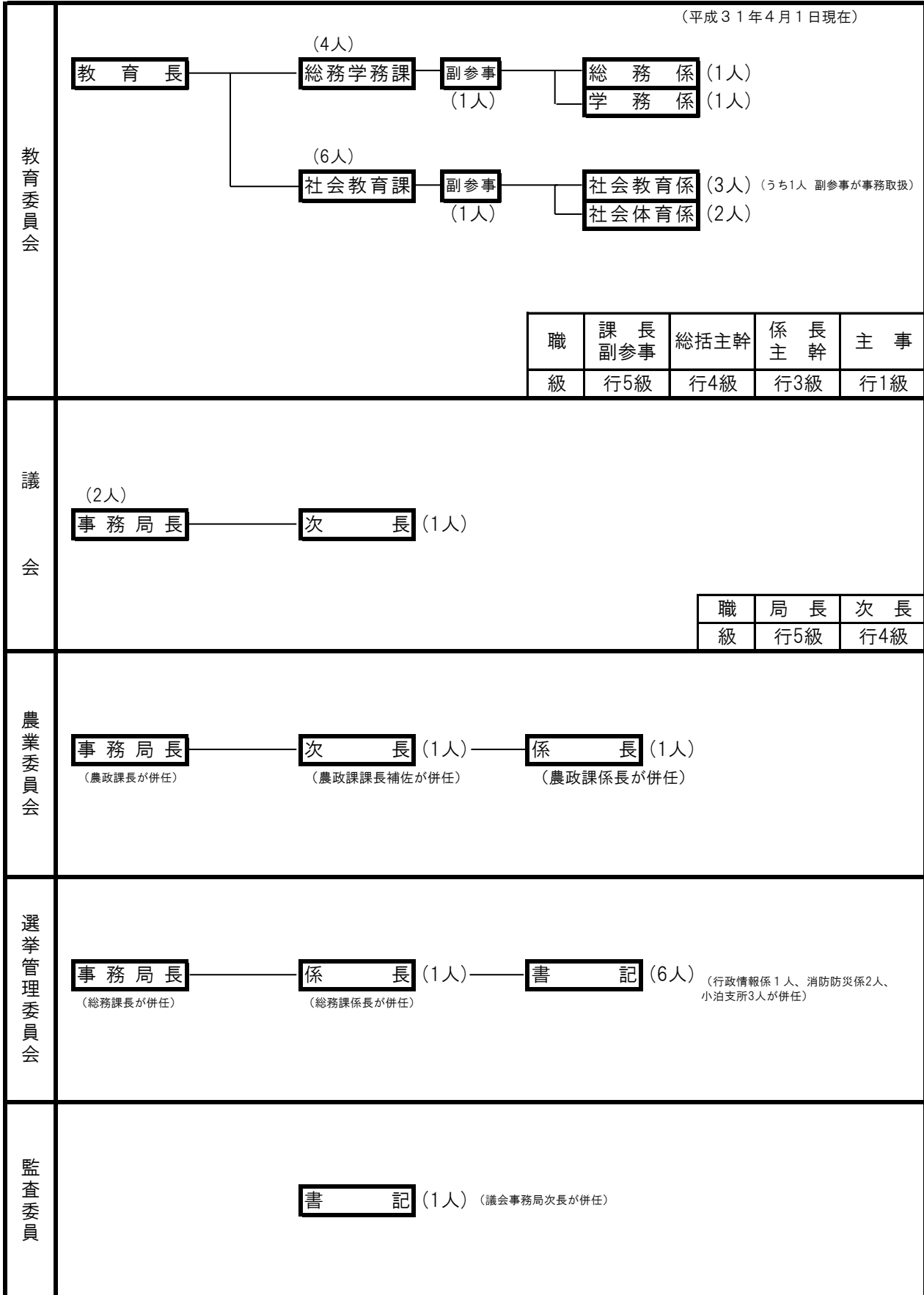
(平成31年4月1日現在)





(2) 議会・各種委員会

(平成31年4月1日現在)





|                   |                                                                                                                                                                                                                                                                                                                                                                                                           |                            |        |                            |        |     |         |     |        |        |     |     |        |
|-------------------|-----------------------------------------------------------------------------------------------------------------------------------------------------------------------------------------------------------------------------------------------------------------------------------------------------------------------------------------------------------------------------------------------------------|----------------------------|--------|----------------------------|--------|-----|---------|-----|--------|--------|-----|-----|--------|
| <p>小泊診療所</p>      | <p>(6人)</p> <p>医療部 ——— 所長 ——— 歯科医師 (1人)<br/>         准看護師 (2人)<br/>         検査技師 (1人)</p> <p>事務室 ——— 事務長 ——— 係長 (1人)<br/> <small>(町民課長が兼務)</small></p> <table border="1" data-bbox="718 459 1412 571"> <tr> <td>職</td> <td>所長</td> <td>歯科医師</td> <td>臨床検査技師</td> <td>係長</td> <td>准看護師</td> </tr> <tr> <td>級</td> <td>医(-)2級</td> <td>医(-)1級</td> <td>行4級</td> <td>行3級</td> <td>医(三)3級</td> </tr> </table> | 職                          | 所長     | 歯科医師                       | 臨床検査技師 | 係長  | 准看護師    | 級   | 医(-)2級 | 医(-)1級 | 行4級 | 行3級 | 医(三)3級 |
| 職                 | 所長                                                                                                                                                                                                                                                                                                                                                                                                        | 歯科医師                       | 臨床検査技師 | 係長                         | 准看護師   |     |         |     |        |        |     |     |        |
| 級                 | 医(-)2級                                                                                                                                                                                                                                                                                                                                                                                                    | 医(-)1級                     | 行4級    | 行3級                        | 医(三)3級 |     |         |     |        |        |     |     |        |
| <p>小泊上下水道事業所課</p> | <p>(1人)</p> <p>事業所長 ——— 係長 (1人)<br/> <small>(小泊支所長が事務取扱)</small></p>                                                                                                                                                                                                                                                                                                                                      |                            |        |                            |        |     |         |     |        |        |     |     |        |
| <p>中央公民館</p>      | <p>館長 ——— 庶務係<br/> <small>(社会教育課副参事が事務取扱)</small> 事業係</p> <table border="1" data-bbox="1109 918 1412 1019"> <tr> <td>職</td> <td>副参事</td> <td>主幹<br/><small>(再任用)</small></td> </tr> <tr> <td>級</td> <td>行5級</td> <td>行3級 (再)</td> </tr> </table>                                                                                                                                                          | 職                          | 副参事    | 主幹<br><small>(再任用)</small> | 級      | 行5級 | 行3級 (再) |     |        |        |     |     |        |
| 職                 | 副参事                                                                                                                                                                                                                                                                                                                                                                                                       | 主幹<br><small>(再任用)</small> |        |                            |        |     |         |     |        |        |     |     |        |
| 級                 | 行5級                                                                                                                                                                                                                                                                                                                                                                                                       | 行3級 (再)                    |        |                            |        |     |         |     |        |        |     |     |        |
| <p>武田公民館</p>      | <p>館長 <small>(社会教育課副参事が事務取扱)</small></p>                                                                                                                                                                                                                                                                                                                                                                  |                            |        |                            |        |     |         |     |        |        |     |     |        |
| <p>内潟公民館</p>      | <p>館長 <small>(社会教育課副参事が事務取扱)</small></p>                                                                                                                                                                                                                                                                                                                                                                  |                            |        |                            |        |     |         |     |        |        |     |     |        |
| <p>給食センター</p>     | <p>(2人)</p> <p>所長 ——— 主事 (1人)</p> <table border="1" data-bbox="1109 1332 1412 1411"> <tr> <td>職</td> <td>副参事</td> <td>主事</td> </tr> <tr> <td>級</td> <td>行5級</td> <td>行1級</td> </tr> </table>                                                                                                                                                                                                              | 職                          | 副参事    | 主事                         | 級      | 行5級 | 行1級     |     |        |        |     |     |        |
| 職                 | 副参事                                                                                                                                                                                                                                                                                                                                                                                                       | 主事                         |        |                            |        |     |         |     |        |        |     |     |        |
| 級                 | 行5級                                                                                                                                                                                                                                                                                                                                                                                                       | 行1級                        |        |                            |        |     |         |     |        |        |     |     |        |
| <p>文化ホール</p>      | <p>館長 <small>(社会教育課長が事務取扱)</small></p>                                                                                                                                                                                                                                                                                                                                                                    |                            |        |                            |        |     |         |     |        |        |     |     |        |
| <p>図書館</p>        | <p>(3人)</p> <p>館長 ——— 業務係 (3人) <small>(うち1人 館長が事務取扱)</small></p> <table border="1" data-bbox="989 1713 1412 1792"> <tr> <td>職</td> <td>副参事</td> <td>総括主幹</td> <td>主査</td> </tr> <tr> <td>級</td> <td>行5級</td> <td>行4級</td> <td>行2級</td> </tr> </table>                                                                                                                                                     | 職                          | 副参事    | 総括主幹                       | 主査     | 級   | 行5級     | 行4級 | 行2級    |        |     |     |        |
| 職                 | 副参事                                                                                                                                                                                                                                                                                                                                                                                                       | 総括主幹                       | 主査     |                            |        |     |         |     |        |        |     |     |        |
| 級                 | 行5級                                                                                                                                                                                                                                                                                                                                                                                                       | 行4級                        | 行2級    |                            |        |     |         |     |        |        |     |     |        |

|        |                                                                                                |   |     |     |
|--------|------------------------------------------------------------------------------------------------|---|-----|-----|
| 博物館    | (2人)<br>館長 ————— 業務係 (2人) (うち1人 館長が事務取扱)                                                       | 職 | 副参事 | 主査  |
|        |                                                                                                | 級 | 行5級 | 行2級 |
| センター   | (1人)<br>所長 ————— 主幹 (1人)<br><small>(社会教育課長が事務取扱)</small>                                       | 職 | 主幹  |     |
|        |                                                                                                | 級 | 行3級 |     |
| 海洋センター | 所長 ————— 係長 (1人) (うち1人 社会教育課職員が兼務)<br><small>(社会教育課副参事が事務取扱)</small> 主事 (2人) (うち2人 社会教育課職員が兼務) |   |     |     |
|        |                                                                                                |   |     |     |
| 小学校    | 4校 ————— 用務員 (3人) 単労                                                                           | 職 | 用務員 |     |
|        |                                                                                                | 級 | 技5級 |     |
| 中学校    | 2校 ————— 用務員 (1人) 単労                                                                           | 職 | 用務員 |     |
|        |                                                                                                | 級 | 技5級 |     |